

LIEBHERR

MW 紅酒櫃系列 使用手冊



KE 總代理 嘉儀企業股份有限公司

成立於1968年，每個細節都用心，每個環節都關心

維修專線：台北(02)2627-2199 新竹(03)553-4998

台中(04)2381-8388 高雄(07)550-5398

網址：<http://ke.kenk.com.tw>

嘉儀企業 代理產品系列

德國Fissler菲仕樂精品鍋具

德國LIEBHERR利勃冰箱

德國Miele精品家電

德國嘉儀HELLER家電

日本Chikuma廚餘機

台灣HOBOT玻妞清潔機器人

台灣嘉儀小家電

義大利ARISTON阿里斯頓家電

義大利BERTAZZONI工藝美學廚電

義大利FABER抽油煙機

丹麥BODUM生活美學用具

韓國ALLDA全能料理鍋

韓國NOVITA諾維達智能便座

韓國Wordin遠紅外線烤箱



0804202188

7085 822-01

*產品規格、配備依國家不同而有不同配置

CONTENTS

安全資訊	01
機器介紹	05
操作說明	06
葡萄酒櫃冷藏室	15
清潔	06
保養	20
其它功能	23
故障排除	26
客戶服務	27

所有類型和型號皆會持續改進。製造商保留修改形狀、設備和技術的權利。

安全資訊

請詳細閱讀並遵循以下指示

以下指示包含「危險」、「警告」和「注意」的說明。

本資訊對於安全有效地安裝和操作至關重要。

務必詳細閱讀並遵循所有「危險」、「警告」和「注意」的說明！

⚠ 危險！ 表示若未遵循注意事項，將會造成嚴重傷亡的危險。

⚠ 警告！ 表示具潛在危險情形，若未避開，可能會導致嚴重傷亡。

⚠ 注意！ 表示具潛在危險情形，若未避開，可能會導致輕度或中度受傷。

重要 表示與順利安裝和操作特別相關的資訊。

■ 舊電器處理

⚠ 危險！

孩童受困的風險

孩童受困和窒息不是過去才會發生的問題。

廢棄或丟棄的冰箱仍然充滿危險性—即使僅放置「幾天」而已。

若需要丟棄老舊冰箱，請遵循下列指示，以免發生意外。

在丟棄老舊機器之前：

- 將冰箱門拆下。
- 將櫃架放在適當位置，使孩童無法輕易爬入內部。
- 拔除廢棄本機器的電源線。將其與本機器分開丟棄。
- 務必遵循當地的電器處理規定。

請與所在地的垃圾集中管理機構聯繫以取得更多資訊。

■ 本機器的處理方式

本機器包括內含可燃氣體的冷凍循環迴路及絕緣泡棉。

請聯繫所在地區的政府機關或處理公司，取得核准回收或處理的資訊。



此標籤或相似標籤可能位於本機器後方，係指機器門及／或外殼中的發泡面板。此警示僅適用於回收用途。請勿撕下或移除標籤。

安全資訊

■包裝材料的棄置處理

包裝是設計為可在運送過程中保護本機器和個別組件，且由可回收材料製成。

⚠ 危險！

請讓孩童遠離包裝材料。塑膠布和包裝袋可能會造成孩童窒息！

若可能，請將包裝材料拿到回收單位進行回收。

■重要安全資訊

- 警告：保持機器外殼或內建結構的通風口暢通無阻。
- 警告：除製造商建議之方法外，請勿使用機械裝置或其他方法加速除霜過程。
- 警告：請勿讓其冷媒循環迴路損壞。
- 警告：安裝本機器時絕對不可損壞電源線。
- 警告：多孔插座或配電條與其他電子裝置（如鹵素燈變壓器）不得放置於電器設備後方，亦不可在其後方運作。
- 警告：可能有因觸電而造成受傷的危險！護蓋下方含有帶電零件。僅可由客服人員或受過訓練的人員更換或維修內部 LED 燈。
- 警告：可能有因LED燈造成受傷的風險。LED 燈的光強度符合雷射安全等級 RG 2。若燈罩有瑕疵，請勿透過光學透鏡近距離直視光源。這可能會使雙眼視力受損。
- 警告：務必依照「使用和保養手冊」（安裝說明）中所述固定本機器，以排除任何因不穩定性所造成的潛在風險。
- 警告：除製造商建議使用的電器外，請勿在本機器的食物存放格內使用任何機器。
- 本機器僅應由客戶服務部門進行任何維修和作業。未經授權作業，可能會對使用者造成危險。電源線應僅可由客戶服務部門進行變更或更換。零件和電源線僅可由維修人員進行更換。
- 請勿站在踢腳區域、抽屜或櫃門上，或將其用於支撐其他物品。
- 本電器設備不適合生理、感知、心智能力、使用經驗和知識不足之人員（包括孩童）使用；若在負責其人身安全之人員初步監督和指導下使用本電器設備則不在此限。應密切注意孩童，確保其不會把玩本電器設備。

安全資訊

- 請勿將爆炸性物質（如含有可燃推進劑的噴霧罐）存放在本電器內。
- 為避免人員受傷與財產損失，應由兩人安裝本電器。
- 拆開包裝後，請檢查本電器是否有損壞跡象。若有受損，請聯繫供應商。請勿將本電器接上主電源。
- 請避免皮膚長時間接觸寒冷表面（如冷藏／冷凍產品）。如有必要，請採取安全措施（如配戴手套）。
- 本機器應僅可由客戶服務部門進行任何維修和作業。這同樣適用於更換電源線。
- 僅可在插頭明顯拔下的情況下，才可對本機器進行維修與其他作業。
- 僅可依照本「使用和保養手冊」所述安裝、連接與處理本機器。
- 發生故障時，請拔下插頭或關閉保險絲。
- 中斷本機器的電源時，請握住插頭拔下電線，切勿拉扯電線。
- 若機器可上鎖，請勿將鑰匙置於機器附近或兒童可取得的位置。
- 本產品適合用於封閉室內。請勿在戶外或在有溼氣或水花的區域操作本機器。
- 請勿使用內部 LED 燈做為室內照明。內部 LED 燈僅用於照明機器內部。
- 請勿將明火或火源放入本機器。
- 酒精飲料或其他含有酒精的容器應確實密封再存放。

■R600a冷媒

⚠ 警告！

本機器中所含的 R600a 冷媒為環保冷媒，但為可燃物質。冷媒洩漏可能會著火。

■電氣安全

將此本機器連接至 15 amp 或 20 amp、110- 120 VAC、接地，並受到斷路器或保險絲保護的電路。

我們建議使用此機器的專用電路，以免發生電路過載和機器電力中斷的可能性。

本機器配有三插腳（接地）極化插頭，以免可能發生觸電的危險。

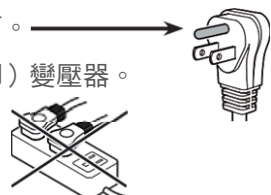
若使用雙孔壁式插座，請聯繫合格技師，並依照所有當地法規和條例將其更換為正確接地的三孔式插座。

安全資訊

⚠ 警告！

觸電死亡危害。需要進行電氣接地。

- 請勿將插頭上的圓形接地接腳取下。
- 請勿使用延長線或未接地（雙插腳）變壓器。
- 請勿使用磨損或受損的電源線。
- 請勿使用延長線插座。



未遵守這些指示，可能會導致起火、觸電或死亡。

■安全規定

本電器適用於家庭與類似的應用環境。

這包括如下列應用

- 員工廚房、民宿等環境；
- 由農舍、飯店、汽車旅館及其他居住型環境之房客使用；
- 適用於批發貿易中的外燴與相似服務。

重要：本機器不適合在戶外使用。

本機器可根據氣候等級，在特定的環境溫度範圍內運作。

氣候等級表示可以操作本機器，以展現完全冷凍性能的環境溫度。

氣候等級：SN-ST **環境溫度：**50°F 至 100°F (10°C 至 38°C)

請勿在規定的環境溫度範圍以外操作本機器。

- 冷媒循環迴路已通過洩漏測試。
- 本機器符合現行的安全規定

CAN/CSA C22.2 No. 60335-2-24 / UL 60335-2-24

CAN/CSA C22.2 No. 60335-1 / UL 60335-1

我們建議在首次開啟本機器電源之前，先進行清潔(請參閱清潔)。

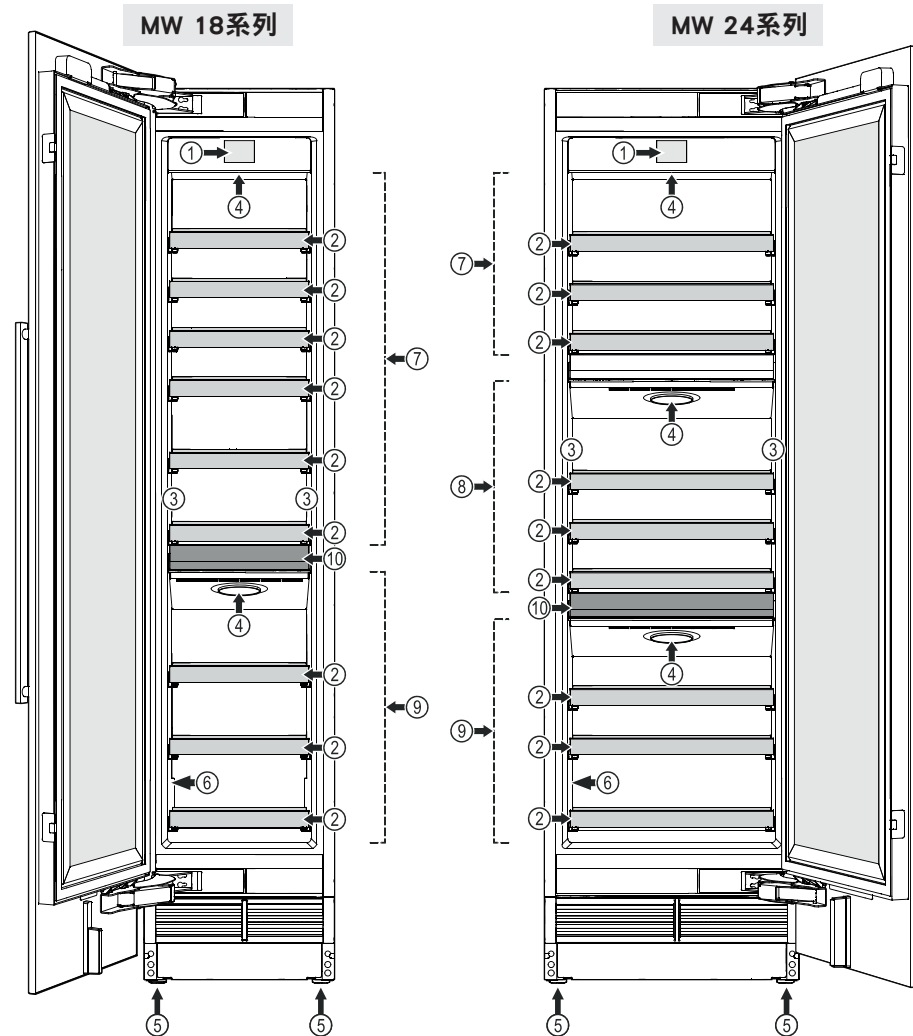
請先將本機器的電源開啟數小時，再將飲品放入冰箱。

⚠ 警告！

請勿讓孩童把玩本機器。請勿讓孩童攀爬、坐在或站立在抽屜或櫃門上。

未遵守這些指示，可能會導致嚴重傷亡。

機器介紹



(1) 控制面板

(2) 拉出式層架

(3) 展示燈

(4) 空氣濾清器

(5) 高度可調支腳

(6) 型號銘牌

(7) 上方區域

(8) 中間區域 (僅 MW 24系列)

(9) 下方區域

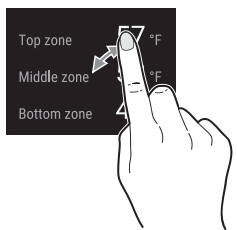
(10) 托盤架

* 產品規格、配備依國家不同而有不同配置。

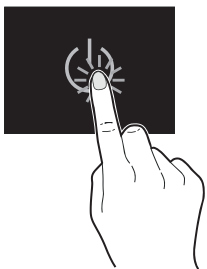
操作說明

控制面板有三種操作方法。

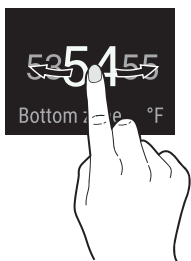
輕觸 輕觸以啟動功能。



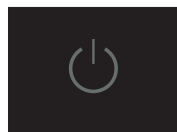
按壓 按壓大約 2 秒以啟動功能。



滑動 向右或向左滑動以瀏覽選單或搜尋數值。



開啟本機器的電源

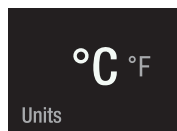


輕觸

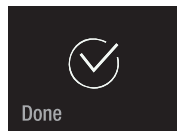


滑動至偏好語言，並輕觸畫面(可用語言)：

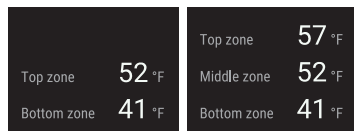
- 德文
- 葡萄牙文(巴西)
- 法文
- 西班牙文
- 義大利文
- 英文(英式)
- 英文(美式)
- 中文
- 俄文



滑動至所需溫度單位，觸並輕觸畫面



輕觸已確認



MW 18系列 MW 24系列

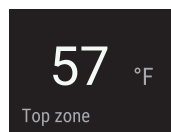
變更語言與溫度單位

若未來需變更語言與溫度單位，必須關閉本機器後再重新開啟（客戶設定不會因此刪除）。

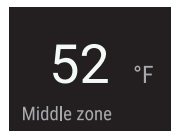
操作說明

主選單

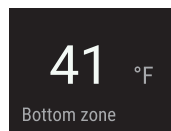
在主選單中滑動。使用下列功能。



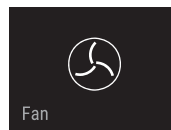
上方區域的溫度顯示與溫度設定。



中間區域的溫度顯示與溫度設定(僅MW 24系列)。



下方區域的溫度顯示與溫度設定。



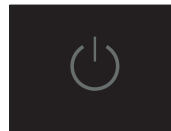
開啟與關閉風扇。



調整展示燈亮度。



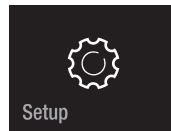
安息日和假日時的本機器運作模式。符合STAR-K 猶太潔食(Kosher) 認證。



開啟或關閉本機器的電源。



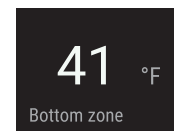
說明如何更換濾清器及如何清潔濾塵器。



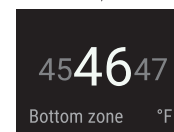
可調整顯示亮度，並提供本機器資訊（服務電話、機型名稱、序號）

設定溫度

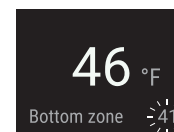
標準設定為 54°F(12°C)（所有區域）。各區域可獨立調整。



滑動至所需區域。
輕觸

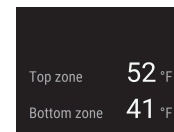


滑動至所需目標溫度並輕觸畫面。



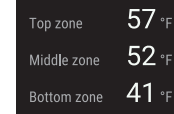
右下角閃爍的數字會顯示出實際的內部溫度。此數字會在達到目標溫度時消失。

• 關閉冰箱門。



MW 18系列

• 當再次開啟冰箱門時會隨即顯示。



MW 24系列

若實際的內部溫度與目標溫度不同時，溫度顯示數字將會閃爍。顯示數字會在達到目標溫度時停止閃爍。

若將大量未冷藏的葡萄酒放入酒櫃，則在達到設定溫度前，設定溫差可能會作用很長一段時間（長達 24 小時）。

可將溫度設定在41°F至68°F(5°C~20°C)的範圍。

操作說明

風扇

內部風扇可確保內部維持恆定與均勻的溫度，並打造適合存放葡萄酒的環境。

開啟風扇（所有區域）可進一步提高本機器內的溼度，這對長期存放酒類有顯著的正面效果。

溼度增加可避免軟木塞乾透。



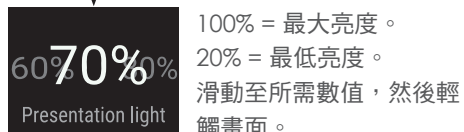
展示燈

展示燈位於機內的左右兩側。櫃門關上時，將會開啟展示燈

開啟展示燈



調整展示燈亮度

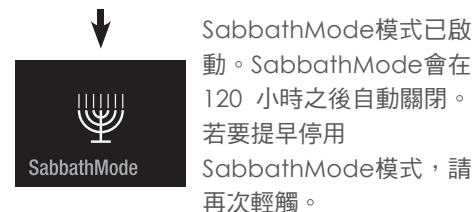
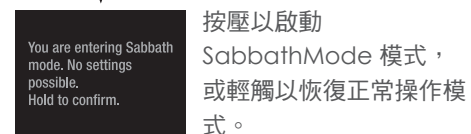


操作說明

SabbathMode 模式

在 SabbathMode 模式作用時，本電器的部分功能將會關閉，以符合 STAR-K 猶太潔食 (Kosher) 認證。

- 指示燈會保持關閉狀態。
- 此模式不會顯示出冰箱門警示。
- 此模式不會顯示出溫度警示。
- 若發生停電，則在復電後，冰箱將會恢復 SabbathMode 模式。



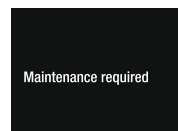
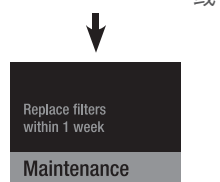
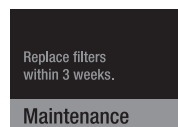
關閉本機器電源



操作說明

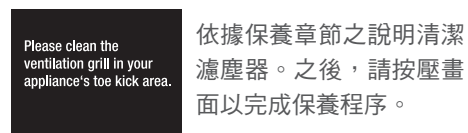
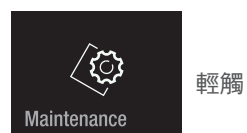
保養訊息

在本機器運作期間(6個月)，將會定期響起保養訊息。需清潔濾塵器。



向經銷商購買空氣濾清器並完成保養程序。

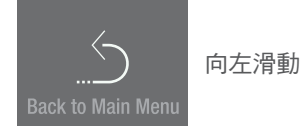
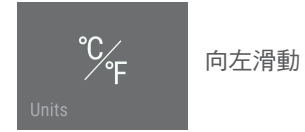
保養確認



操作說明

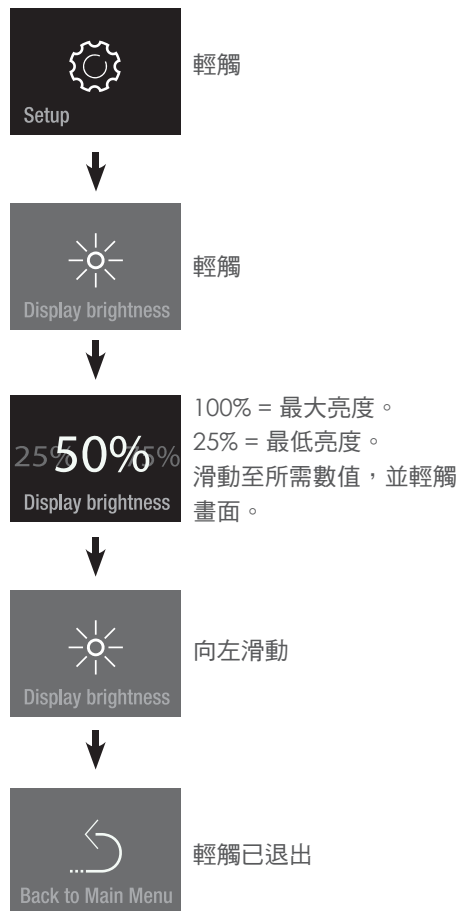
設定選單

包含調整顯示幕的亮度、語言、單位、啟動SmartDeviceBox和裝置資訊。***配備以進口實物為準***

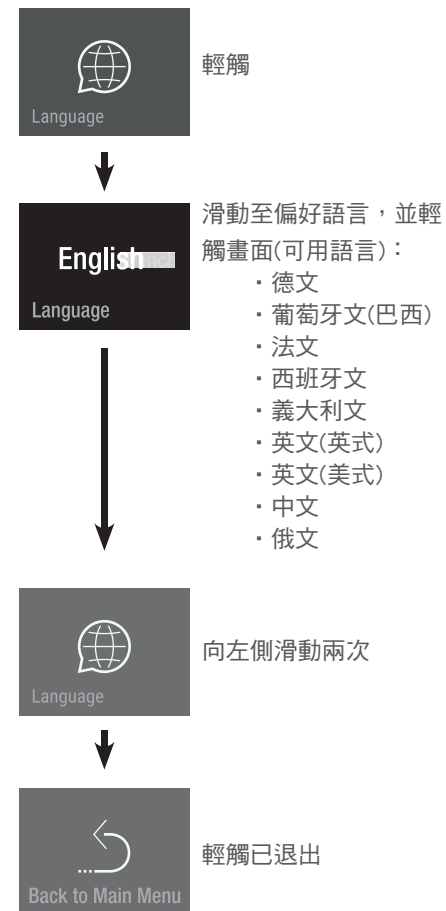


操作說明

顯示幕亮度

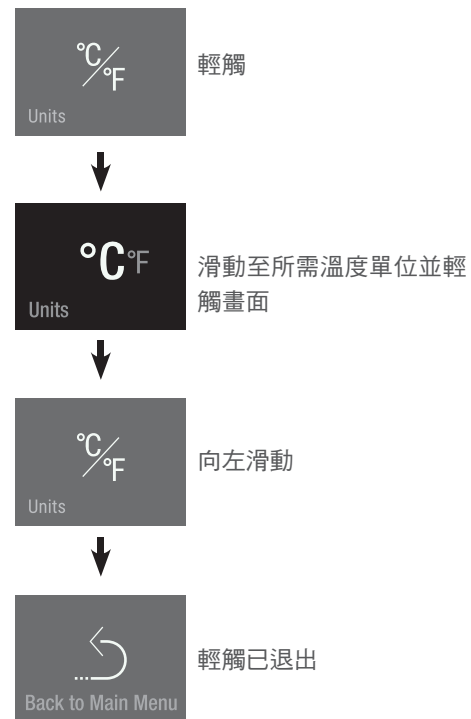


語言

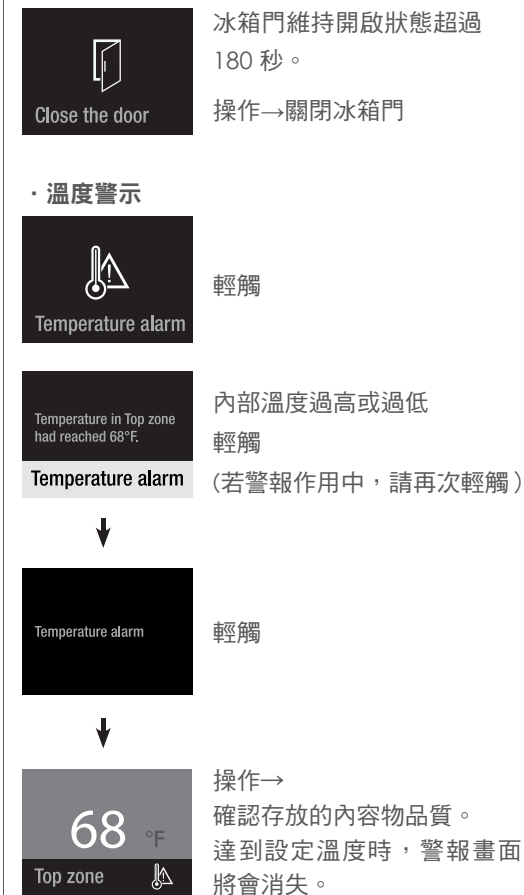


操作說明

溫度單位

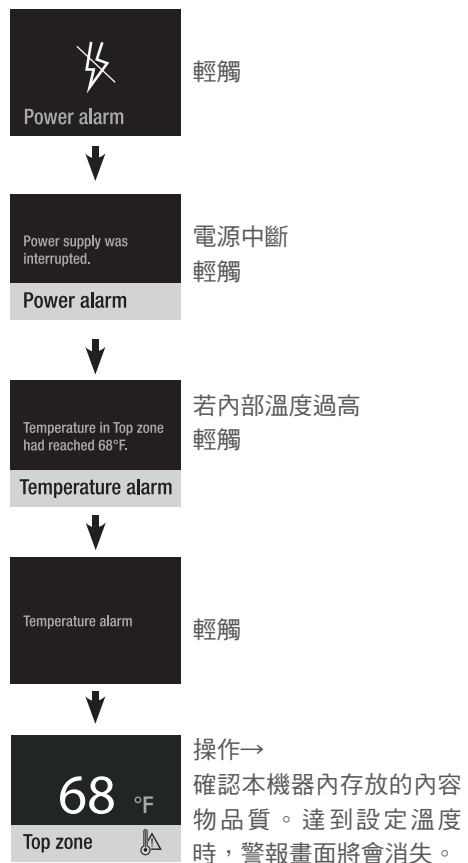


警示訊息

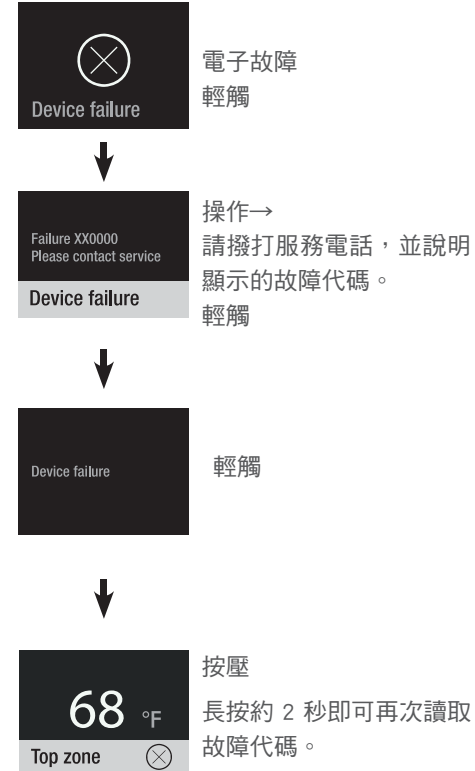


操作說明

電源警示



電子故障警示

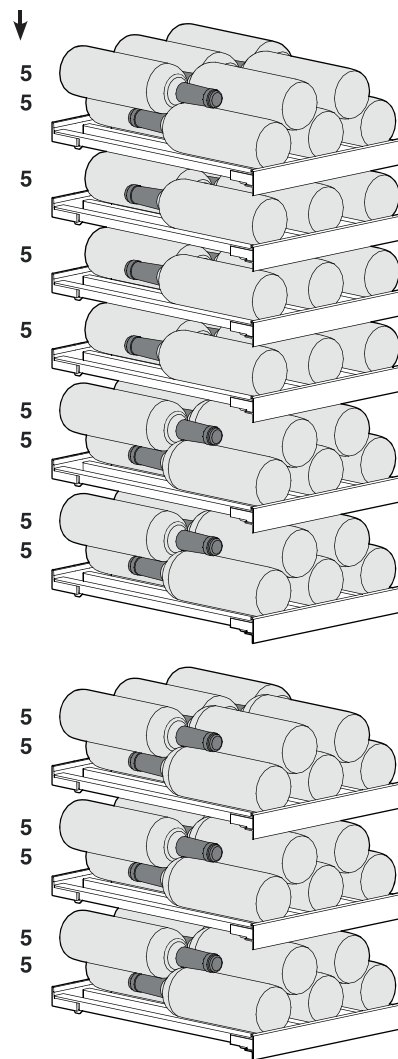


葡萄酒櫃冷藏室

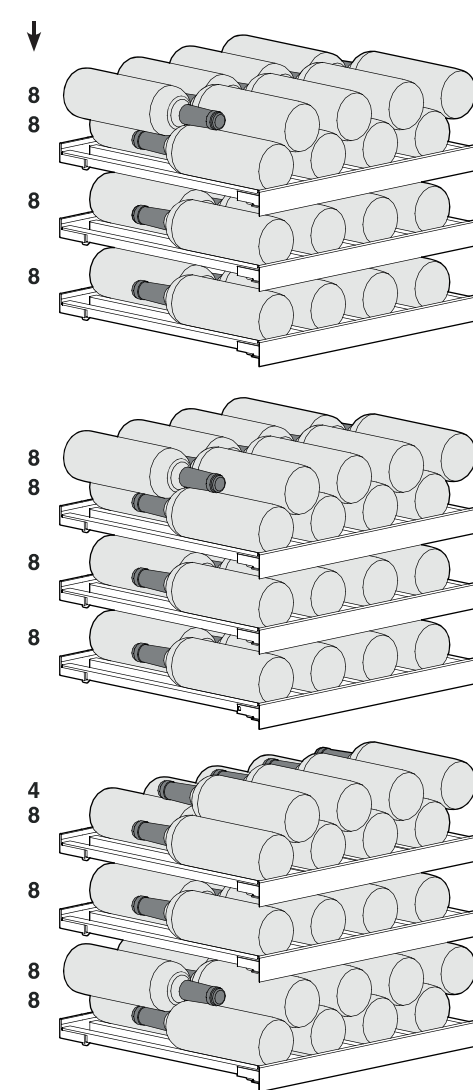
存放示意圖

適用於 0.75 l 的波爾多酒瓶至標準 NF H 35-124

MW 18系列酒瓶數 共75瓶



MW 24系列酒瓶數 共100瓶



重要：每個木層架的最大載重量為 44lbs (20 kg)

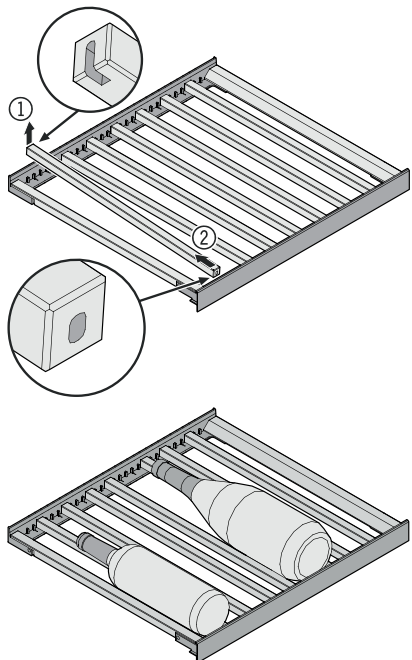
葡萄酒櫃冷藏室

設備

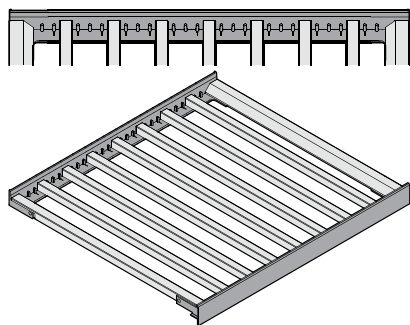
· 拉出式層架

支撐桿可取下與重新安排位置，以利存放大型或小型酒瓶。

將後方支撐桿 (1) 提起，並將其拉出 (2)。



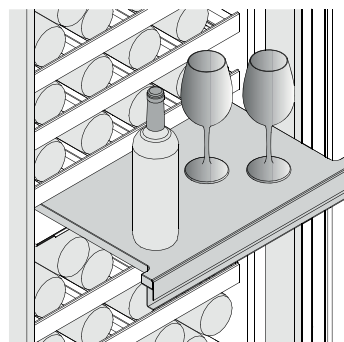
最大酒瓶數的支撐桿配置圖



葡萄酒櫃冷藏室

· 托盤架

將托盤架拉出，即可提供放置酒瓶與玻璃杯的表面。

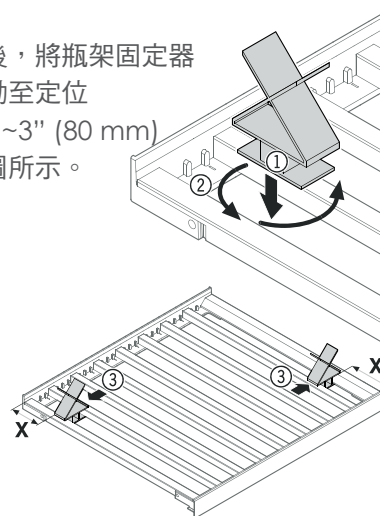


· 瓶架固定器

插入隨附的瓶架固定器即可容納最大酒瓶數。

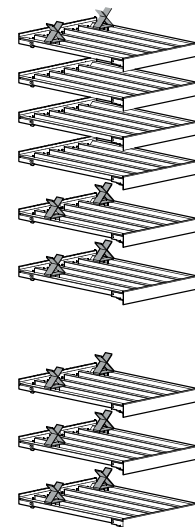
在支撐桿之間插入瓶架固定器 (1)，並在轉動 (2) 後將其滑向外側 (3)。

然後，將瓶架固定器
滑動至定位
X = ~3" (80 mm)
如圖所示。

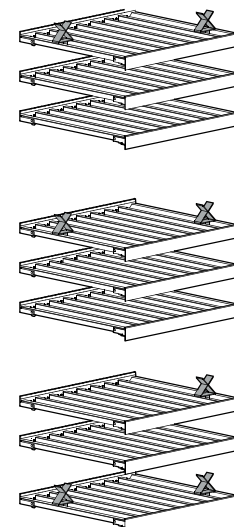


固定瓶架固定器以放入最大酒瓶數：

MW 18系列



MW 24系列



* 產品規格、配備依國家不同而有不同配置。

清潔

⚠ 警告！

進行清潔前務必中斷本機器的電源。

拔下插頭或關閉保險絲！

若櫃門長時間為開啟狀態，則本機器冷藏室內的溫度可能會大幅上升。

- 清潔內壁、設備及外壁時，請使用溫水與少量清潔劑。切勿使用化學溶劑或含有磨砂或酸性物質的清潔產品。
- 使用玻璃清潔劑清潔玻璃表面，並使用傳統的不鏽鋼清潔產品清潔不鏽鋼表面。

⚠ 注意！

可能有機器組件損壞，以及因熱蒸氣而受傷的風險。

請勿使用蒸汽清潔設備清潔本機器！

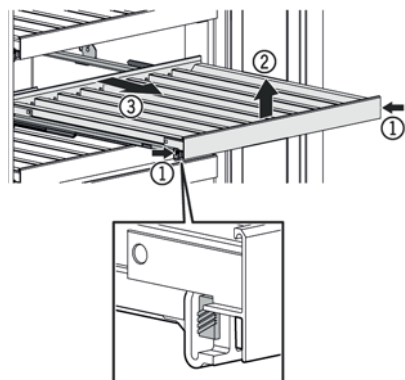
- 確保沒有水分進入電器零件或通風格柵門。
- 請以乾布將所有零組件擦乾。
- 請勿損壞或拆卸本機器內側的型號銘牌——這對客戶服務用途十分重要。

若本機器長期未存放物品，務必將其關閉電源、除霜、清潔與乾燥，並將櫃門開啟以免發霉。

拆卸與插入木層架

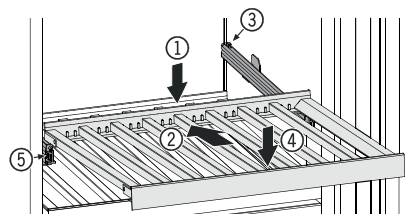
• 拆卸木層架

將木層架拉出，輕按兩側(1)，將其向上抬起(2)，並將其向外拉出(3)。



• 插入木層架

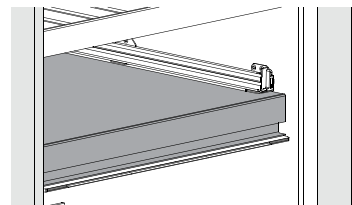
將木層架固定在後方(1)，將其置於滑軌上並向後滑動(2)，將其安裝於末端(3)，然後向下按壓(4)，直到層架卡入導軌(5)。



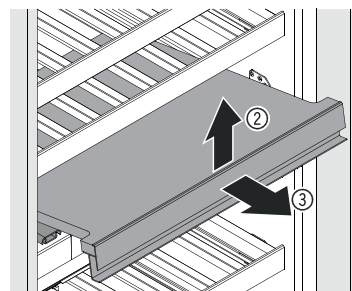
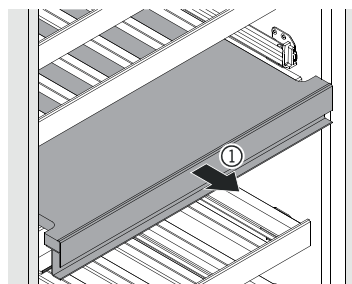
清潔

• 拆卸托盤架

若要拆卸托盤架，請先將托盤架上方的木層架拆下。

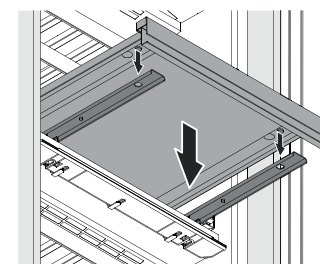


將托盤架稍微拉出(1)，將前端向上提起(2)以釋放磁鐵吸力，然後將其向前拉出(3)。

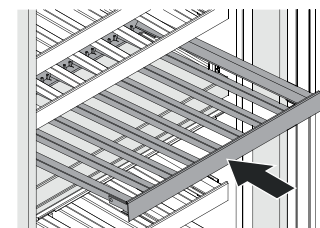


• 插入托盤架

將托盤架置於導軌上。托盤架底側的螺栓務必與導軌接合以利準確固定。



將木層架插入托盤架上方。

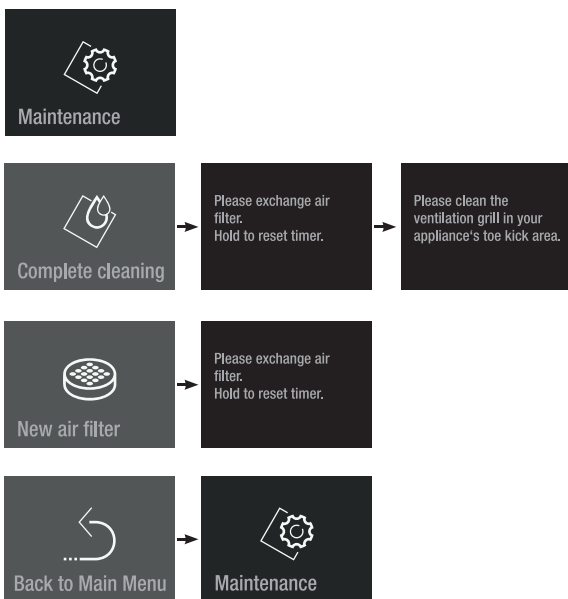


保養

保養選單

可在特定間隔以外的時間，獨立進行保養。

保養選單包含以下步驟。



保養

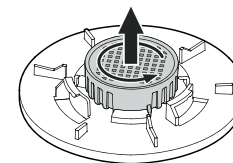
· 新空氣濾清器

葡萄酒的品質會根據環境條件而持續調整。因此，空氣品質在存放期間扮演著至關重要的角色。

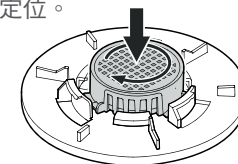
應至少在規定的保養期間內更換濾清器。



將空氣濾清器逆時針轉動然後拆下。



插入新的空氣濾清器，並順時針轉動直至卡入定位。

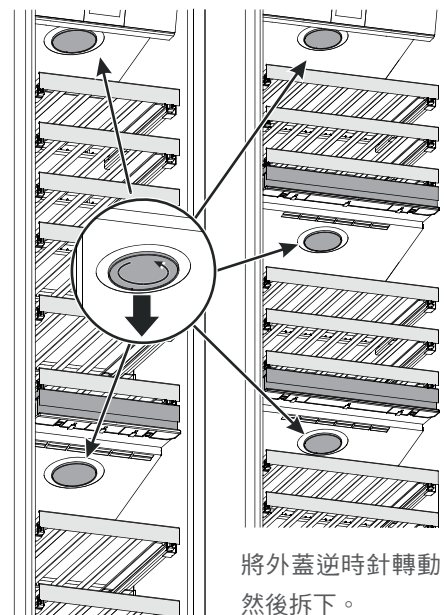


MW 18系列

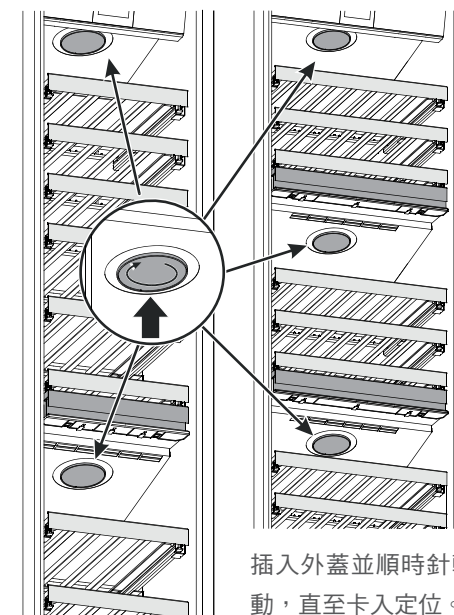
MW 24系列

MW 18系列

MW 24系列



將外蓋逆時針轉動，然後拆下。



插入外蓋並順時針轉動，直至卡入定位。

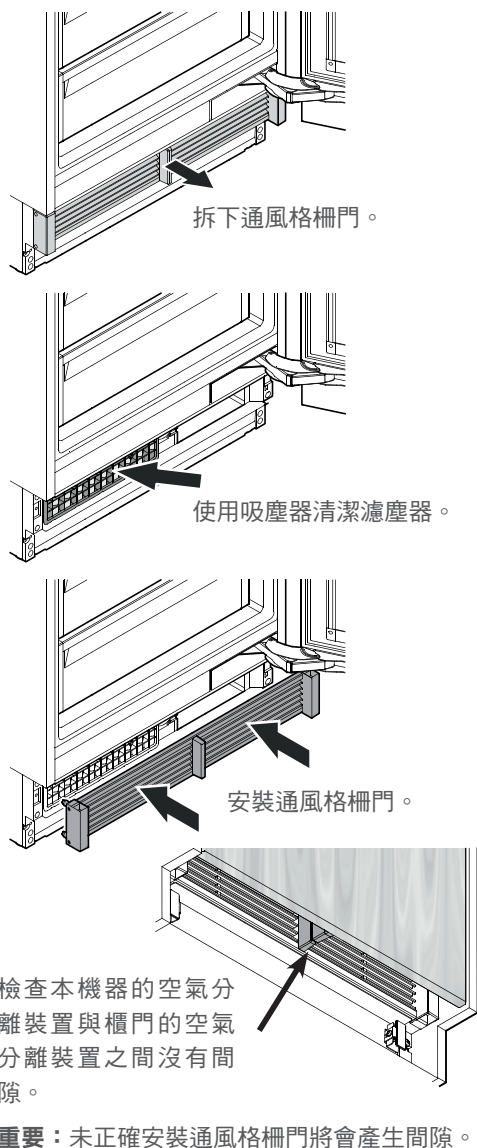
* 產品規格、配備依國家不同而有不同配置。

保養



清潔濾塵器

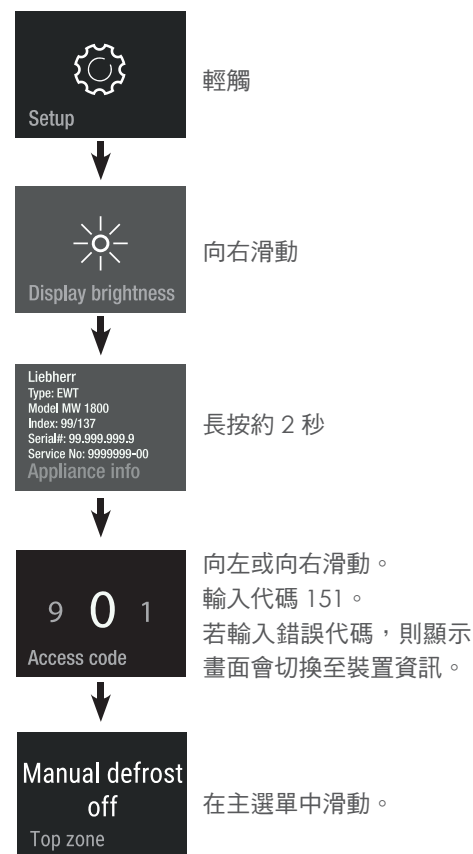
應至少在規定的保養間隔內清潔腳踢區域的濾塵器。



其他功能(* 產品規格、配備依國家不同而有不同配置*)

手動啟動除霜功能

重設為原廠設定DemoMode 模式



手動除霜

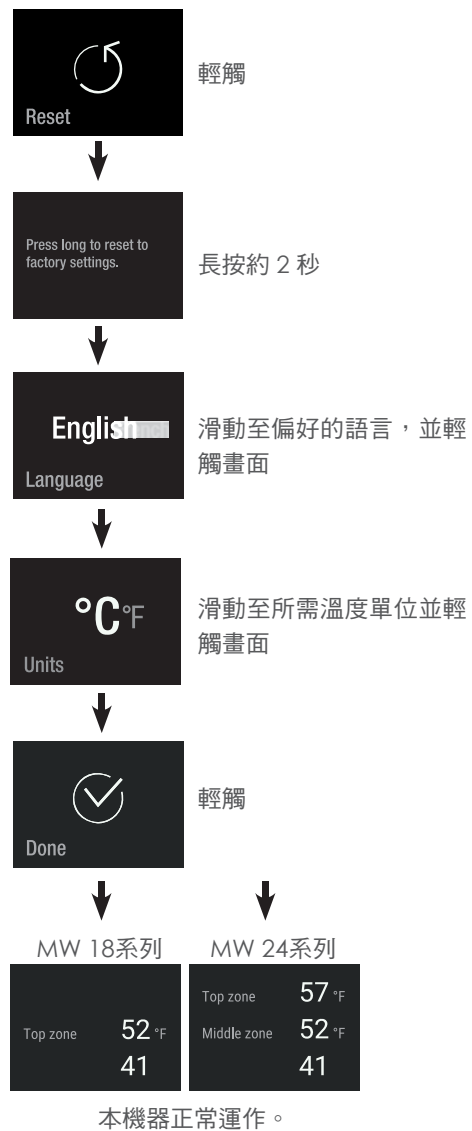
本機器會自動除霜。可手動啟動除霜功能以進行維修應用。



其他功能(* 產品規格、配備依國家不同而有不同配置 *)

重設

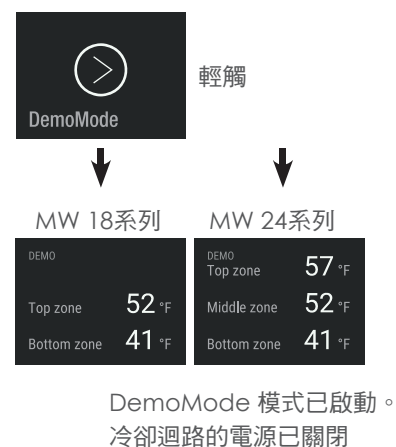
使用此功能可將電子控制系統重設為原廠設定。



DemoMode 模式

在展覽會或展示處可啟動DemoMode 模式以展示本機器，如同在正常操作模式下運作。

· 啟動 DemoMode 模式



其他功能(* 產品規格、配備依國家不同而有不同配置 *)

· 停用 DemoMode 模式



1 秒後的螢幕顯示畫面 (Screen display after 1 second)

故障排除

若操作過程中發生問題，請先檢查是否因操作錯誤而造成。請注意，即使在保固期內，仍可能需要自行負擔部分維修費用。

您可以自行檢查可能的原因，以修正以下故障：

問題	可能的原因與措施
本機器未運作，顯示幕未亮起。	<ul style="list-style-type: none">- 是否已正確開啟酒櫃冰箱電源？- 是否已將電源線確實插入插座？- 斷路器或保險絲是否為運作狀態？
內部照明燈未亮起。	<ul style="list-style-type: none">- 是否已開啟酒櫃冰箱電源？
馬達運轉的時間似乎過長。	<ul style="list-style-type: none">- 環境溫度是否過高？請參閱安全規定。- 酒櫃冰箱門是否經常開啟或開啟的時間過長？
溫度不夠冷。	<ul style="list-style-type: none">- 是否已正確設定溫度？請參閱設定溫度。- 是否在本機器中放入過多酒瓶？- 機器的溫度計是否正確顯示出讀數？- 通風系統是否正常運作？- 冰箱是否過於靠近熱源？
即使風扇功能已停用且壓縮機(冷媒單元)為閒置狀態，本機器內的風扇仍在運作。	<ul style="list-style-type: none">- 此為正常運作狀態，需取決於設定的內部溫度與安裝地點的環境溫度。

客戶服務

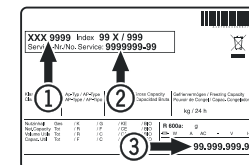
若上述的可能原因皆不適用，且您無法自行解決問題時，請聯絡離您最近的客戶服務代表。

請說明型號銘牌或電子控制系統設定選單中之裝置資訊記載的本機器類型

(1) 服務電話

(2) 本機器／序列號碼

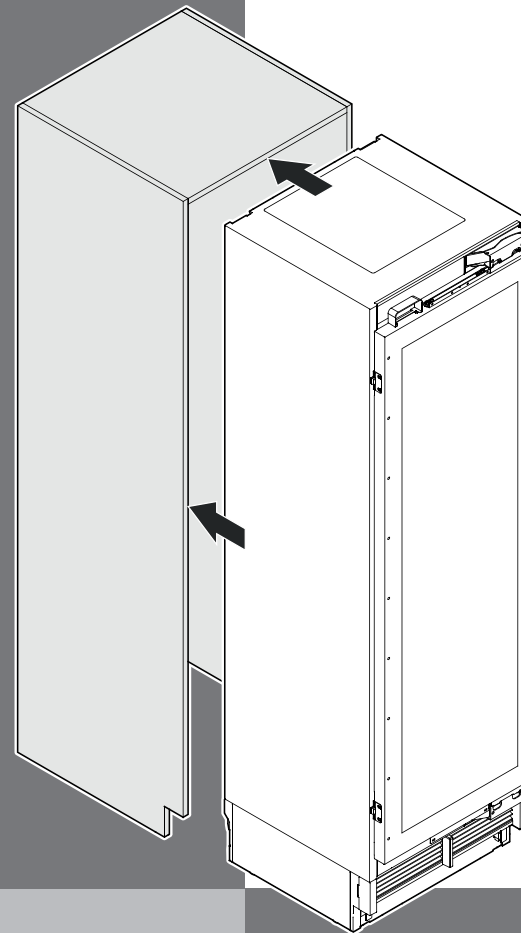
(3) 銘牌型號。



型號銘牌的位置說明在本機器說明章節中。

LIEBHERR

MW 紅酒櫃系列 安裝說明



7085 882-00

* 產品規格、配備依國家不同而有不同配置

CONTENTS

安全資訊	30
平面圖資訊	33
標準配件	38
安全措施	39
安裝	41

所有類型和型號皆會持續改進。製造商保留修改形狀、設備和技術的權利。

安全資訊

請詳細閱讀並遵循以下指示

以下指示包含「危險」、「警告」和「注意」的說明。

本資訊對於安全有效地安裝和操作至關重要。

務必詳細閱讀並遵循所有「危險」、「警告」和「注意」的說明！

⚠ 危險！表示若未遵循注意事項，將會造成嚴重傷亡的危險。

⚠ 警告！表示具潛在危險情形，若未避開，可能會導致嚴重傷亡。

⚠ 注意！表示具潛在危險情形，若未避開，可能會導致輕度或中度受傷。

重要 表示與順利安裝和操作特別相關的資訊。

■ 安裝人員注意事項

請務必遵守手冊所述之指示，以確保正確安裝及操作此電器設備。

在安裝此電器設備之前，請務必詳細閱讀和瞭解本手冊中的所有指示與說明。

⚠ 警告！觸電死亡危害。

在完成安裝之前，請勿將本電器設備連接至電力插座。

■ 重要安全資訊

- **警告：**保持機器外殼或內建結構的通風口暢通無阻。
- **警告：**除製造商建議之方法外，請勿使用機械裝置或其他方法加速除霜過程。
- **警告：**請勿損壞冷媒循環迴路。
- **警告：**安裝本機器時絕對不可損壞電源線。
- **警告：**多孔插座或配電條與其他電子裝置（如鹵素燈變壓器）不得放置於電器設備後方，亦不可在其後方運作。
- **警告：**可能有因觸電而造成受傷的危險！護蓋下方含有帶電零件。僅可由客服人員或受過訓練的人員更換或維修內部 LED 燈。
- **警告：**可能有因LED燈造成受傷的風險。LED燈的光強度符合雷射安全等級RG 2。若燈罩有瑕疵，請勿透過光學透鏡近距離直視光源。這可能會使雙眼視力受損。
- **警告：**務必依照「使用和保養手冊」（安裝說明）中所述固定本機器，以排除任何因不穩定性所造成的潛在風險。
- **警告：**除製造商建議使用的電器外，請勿在本機器的存放格內使用任何機器。

安全資訊

- 本機器僅應由客戶服務部門進行任何維修和作業。未經授權作業，可能會對使用者造成危險。電源線應僅可由客戶服務部門進行變更或更換。零件和電源線僅可由代理商的維修人員進行更換。
- 請勿站在踢腳區域、抽屜或櫃門上，或將其用於支撐其他物品。
- 本電器設備不適合生理、感知、心智能力、使用經驗和知識不足之人員（包括孩童）使用；若在負責其人身安全之人員初步監督和指導下使用本電器設備則不在此限。應密切注意孩童，確保其不會把玩本電器設備。
- 請勿將爆炸性物質（如含有可燃推進劑的噴霧罐）存放在本電器內。
- 為避免人員受傷與財產損失，應僅可由兩人安裝本電器。
- 拆開包裝後，請檢查本電器是否有損壞跡象。若有受損，請聯繫供應商。請勿將本電器接上主電源。
- 本機器應僅可由客戶服務部門或其他受過訓練之人員進行任何維修和作業。這同樣適用於更換電源線。
- 僅可在插頭明顯拔下的情況下，才可對本機器進行維修與其他作業。
- 僅可依照本「使用和保養手冊」所述安裝、連接與處理本機器。
- 發生故障時，請拔下插頭或關閉保險絲。
- 中斷本機器的電源時，請握住插頭拔下電線，切勿拉扯電線。
- 若機器可上鎖，請勿將鑰匙置於機器附近或兒童可取得的位置。
- 本產品適合用於封閉室內。請勿在戶外或在有溼氣或水花的區域操作本機器。
- 請勿使用內部 LED 燈做為室內照明。內部 LED 燈僅用於照明機器內部。
- 請勿將明火或火源放入本機器。
- 酒精飲料或其他含有酒精的容器應確實密封再存放。

■ R600a 冷媒

⚠ 警告！

本機器內含的 R600a 冷媒為環保冷媒，但是為可燃物質。冷媒洩漏可能會著火。

安全資訊

■ 舊電器處理

⚠ 危險！孩童受困的風險！

孩童受困和窒息不是過去才會發生的問題。

廢棄或丟棄的冰箱仍然充滿危險性—即使僅放置「幾天」而已。

若需要丟棄老舊冰箱，請遵循下列指示，以免發生意外。

在丟棄老舊機器之前：

- 將冰箱門拆下。
- 將櫃架放在適當位置，使孩童無法輕易爬入內部。
- 拔除廢棄本機器的電源線。將其與本機器分開丟棄。
- 務必遵循當地的電器處理規定。

請與所在地的垃圾集中管理機構聯繫以取得更多資訊。

■ 包裝材料的棄置處理

⚠ 警告！

請讓孩童遠離包裝材料。塑膠布和包裝袋可能會造成孩童窒息！

若可能，請將包裝材料拿到回收單位進行回收。

■ 電氣安全

將此本機器連接至 15 amp 或 20 amp、110- 120 VAC、接地，並受到斷路器或保險絲保護的電路。

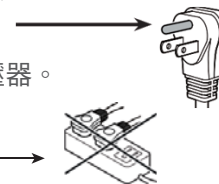
我們建議讓此本機器使用專用電路，以免發生電路過載和本機器電力中斷的情形。

本機器已配備三插腳（接地）極化插頭，避免發生觸電的危險。

若使用雙孔壁式插座，請聯繫合格技師，並依據所有的當地法規和條例，更換為正確接地的三孔式插座。

⚠ 警告！觸電死亡危害。需要進行電氣接地。

- 請勿將插頭上的圓形接地接腳取下。
- 請勿使用延長線或未接地（雙插腳）變壓器。
- 請勿使用磨損或受損的電源線。
- 請勿使用延長線插座。



未遵守這些指示，可能會導致起火、觸電或死亡。

■ 安全措施

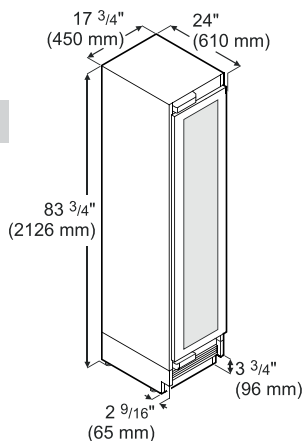
⚠ 警告！

請務必依據指示固定安裝，以避免電器設備不穩定而造成危害。

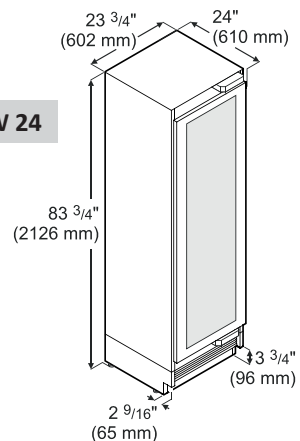
平面圖資訊

設備尺寸 * 產品規格、配備依國家不同而有不同配置。

MW 18



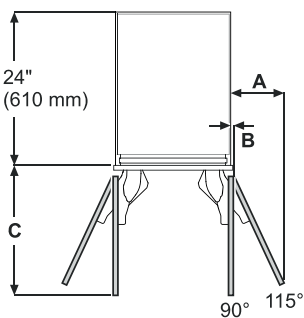
MW 24



標示的最小高度尺寸，包括調整支腳完全插入的情況。
在已安裝固定帶時，寬度將會增加 1/4 吋 (6.5 mm)。

電器櫃門開啟間隙 (上視圖)

MW 18



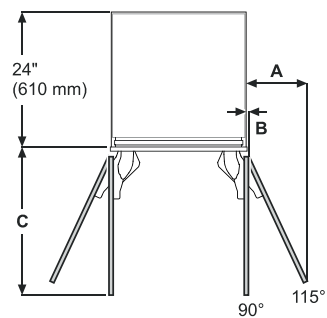
嵌入安裝式

A = 8 1/4 吋 (210 mm)
B = 1/2 吋 (12.5 mm)
C = 19 7/8 吋 (505 mm)

無框安裝式

A = 8 1/2 吋 (216 mm)
B = 1/2 吋 (12.5 mm)
C = 20 3/8 吋 (517 mm)

MW 24



嵌入安裝式

A = 10 3/4 吋 (273 mm)
B = 1/2 吋 (12.5 mm)
C = 25 7/8 吋 (658 mm)

無框安裝式

A = 11 吋 (279 mm)
B = 1/2 吋 (12.5 mm)
C = 26 3/8 吋 (670 mm)

尺寸 A 和 B：增加面板厚度和把手尺寸，以計算至牆面的距離。

平面圖資訊

冰箱櫃開啟尺寸 * 產品規格、配備依國家不同而有不同配置

A

冰箱櫃深度無框安裝式=

25 吋 (635 mm)

冰箱櫃深度內嵌安裝式=

25吋(635mm)加上面板厚度

B

此為電源線從本機器後方向外伸出的位置。距離左側 3/4 吋(19mm)，距離地板 5 吋(127mm)。電源線的自由長度為 98 吋(2.5 m)。

重要

電源插頭必須可以輕易插拔，以便能在發生緊急情況時，快速從電源上拔除電器設備的插頭。電源絕對不可以位於電器設備的後方。

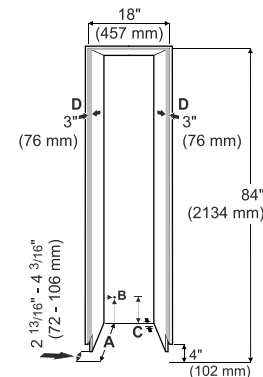
C

電器設備的此區域設有鋪設纜線和水線的凹槽。電器設備的整段寬度皆設有凹槽，深度為 1 吋 (25 mm)，高度為 5 1/2 吋 (140 mm)。

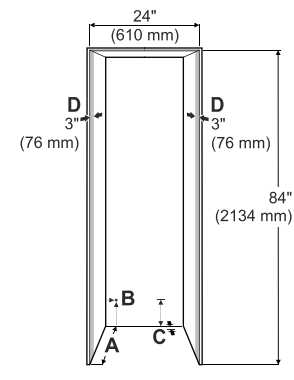
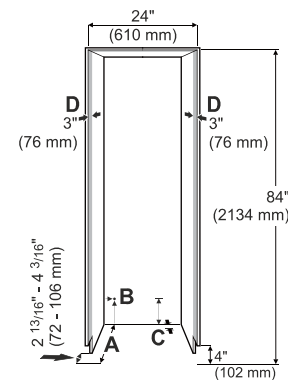
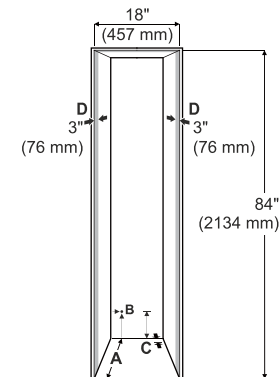
D

在開啟冷凍櫃門時，可以看見此表面。需要具有完工的表面設計。

連續腳踢空間



個別腳踢區域



平面圖資訊

面板尺寸

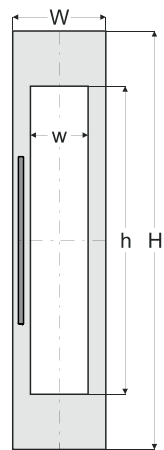
18 吋凹槽

嵌入安裝式

- 高 = 79 7/8 吋 (2029 mm)
- 寬 = 17 3/4 吋 (451 mm)
- 高 = 58 7/8 吋 (1495 mm)
- W = 11 吋 (280 mm)

無框安裝式

- 高 = 80 吋 (2032 mm) 加上上方面板的重疊處
- 寬 = 18 吋 (457 mm) 加上面板兩側的重疊處
- 最小面板厚度 = 5/8 吋 (16 mm)
- 最大面板厚度 = 3/4 吋 (19 mm)
- 最大面板重量 = 40 lbs (18 kg)



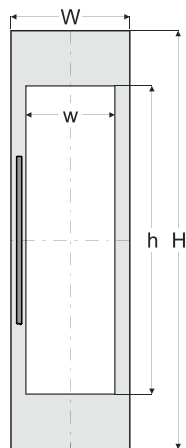
24吋凹槽

嵌入安裝式

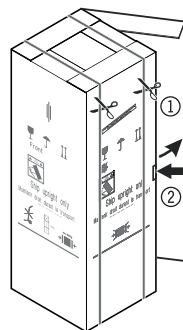
- 高 = 79 7/8 吋 (2029 mm)
- 寬 = 23 3/4 吋 (603 mm)
- 高 = 58 7/8 吋 (1495 mm)
- W = 17 吋 (432 mm)

無框安裝式

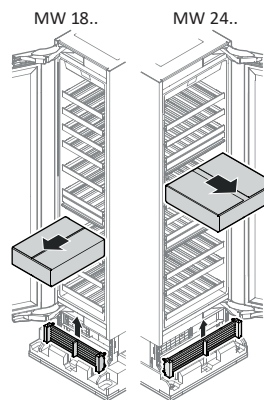
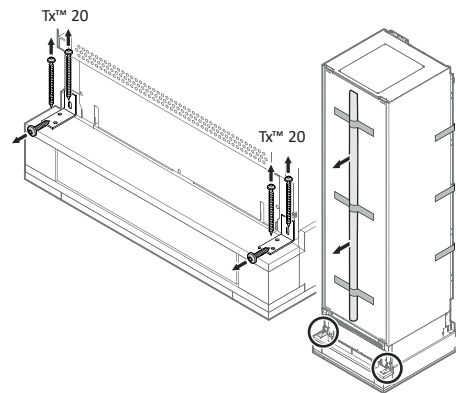
- 高 = 80 吋 (2032 mm) 加上上方面板的重疊處
- 寬 = 24 吋 (610 mm) 加上面板兩側的重疊處
- 最小面板厚度 = 5/8 吋 (16 mm)
- 最大面板厚度 = 1 吋 (25 mm)
- 最大面板重量 = 66 lbs (30 kg)



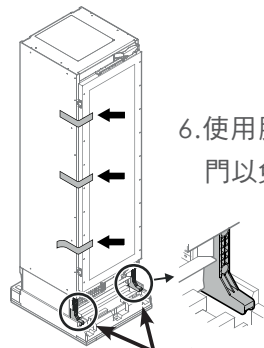
拆開包裝



1. 剪斷繩帶，然後取下。
2. 將突出塊壓入，撕開或割開紙箱的邊緣並取下。
3. 取下側面和上方的所有保麗龍包裝材料。



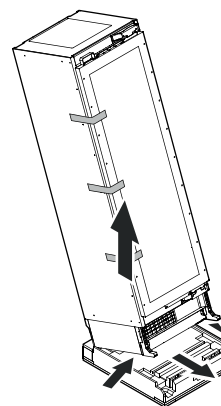
4. 取出內含安裝零件的盒子。
5. 拆下通風格柵門。



6. 使用膠帶固定冰箱門以免意外開啟。

⚠ 危險！

此電器設備傾倒，可能會發生造成嚴重傷亡的風險。
在將電器設備固定於凹槽內之前，請勿卸下運送支架。



8. 一個人小心地將此設備向後傾斜，然後固定至定位。
9. 兩個人從底部抓住設備，將其抬起。一側各一個人。

7. 拆下後運輸安全組件和防傾倒裝置。從設備後方取下包裝好的蓋板和支撐板。

⚠ 警告！

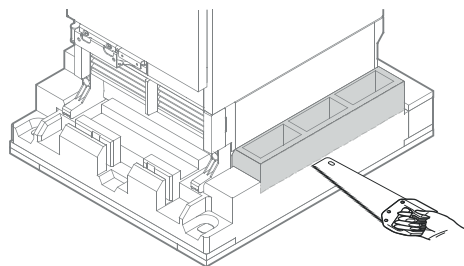
受傷和損壞的風險。
此電器設備需要四個人，才能從底部的棧板上安全卸下。

10. 一個人卸下棧板。
將電器設備小心地放在地板上。

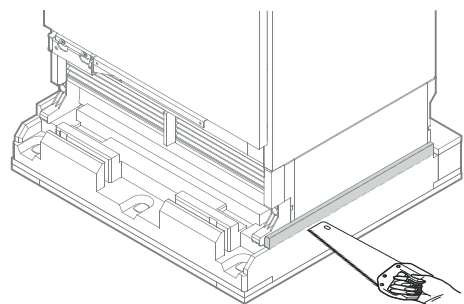
拆開包裝

其他可能的做法：

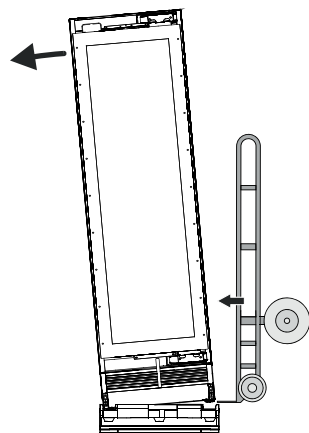
從棧板處割下標示區。



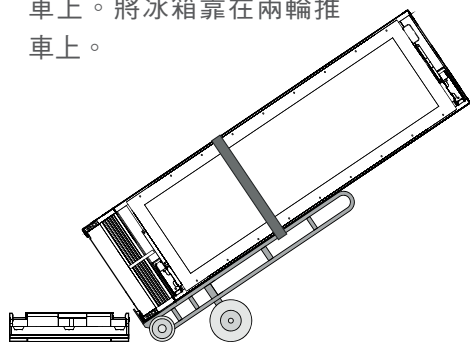
或者



將冰箱輕輕往側邊傾斜。



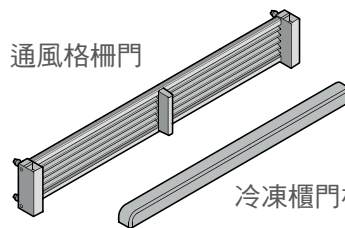
在冰箱和包裝之間推入一台兩輪推車。
用繩帶將冰箱綁在兩輪推車上。將冰箱靠在兩輪推車上。



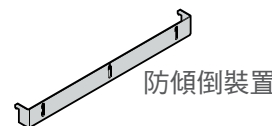
將電器設備小心地放在地板上。

標準配件

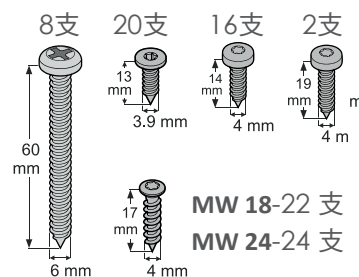
通風格柵門



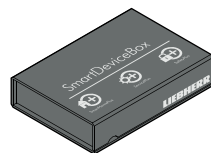
冷凍櫃門板固定支架頂蓋



防傾倒裝置



MW 18-22 支
MW 24-24 支

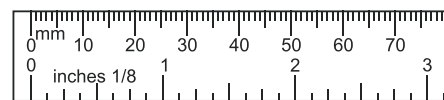
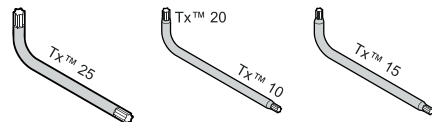


SmartDeviceBox

台灣有可能不支援。
包含連接智慧型手機的組件。

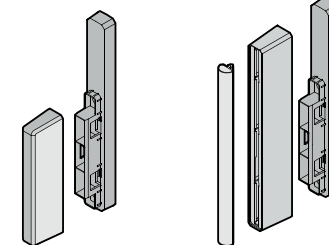
*產品規格、配備依國家不同而有不同配置

Torx™ 星形扳手

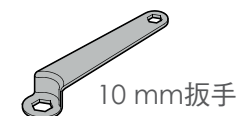


螺絲長度測量工具

腳踢區域的通風管道分隔器

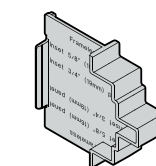


MW 18.. 或者 MW 24..

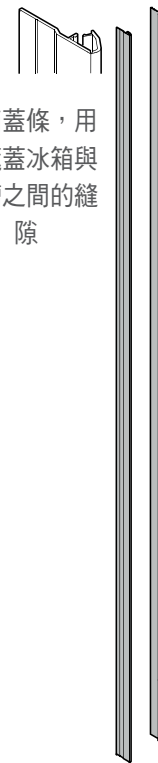


10 mm 扳手

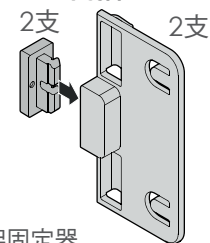
4支深度調整工具



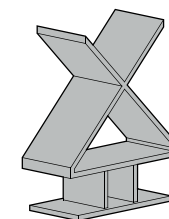
冰箱蓋條，用於遮蓋冰箱與凹槽之間的縫隙



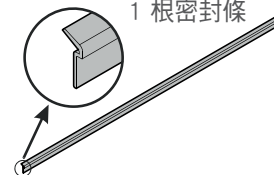
門擋



瓶架固定器
MW 18-12 支
MW 24-7 支



1 根密封條



安全措施

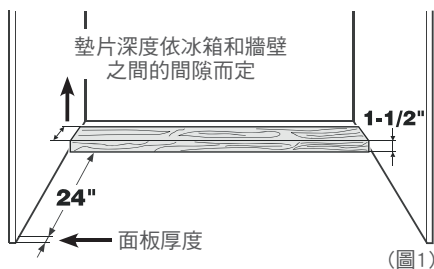
在深度比24"深的酒櫃中安裝防傾倒裝置--(圖1-2)

為了確保壓縮機座板能碰到深度比24"深的酒櫃中的防傾倒支架，必須在冰箱背面和牆壁之間裝設一個木質墊片。將防傾倒支架朝下固定在地板上，以及朝背面固定在墊片上。

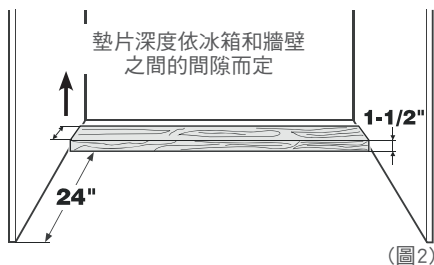
⚠ 警告！

請確認木質墊片是否牢牢固定在地板上。

將木質墊片固定在嵌入式櫥櫃上的量測值——(圖1)



將木質墊片固定在無框式櫥櫃上的量測值——(圖2)



重要：若地板向側邊傾斜，則必須將防傾倒支架呈水平方向安裝。將墊片呈適當的位置向下橫放。

在木質地板上裝設防傾倒裝置--(圖3)

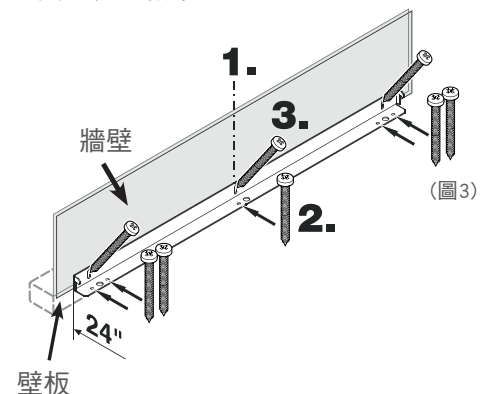
1. 在後牆標記出冰箱的中心線。將防傾倒支架跟此線的中心對齊。

⚠ 警告！

請確保此區域無配管系統或電線，以免可能會損壞螺絲或鑽頭。

2. 用五支螺絲將支架固定在木質地板上 (1/4" x 2-1/8")。如有需要需鑽一些導孔。

3. 用三支螺絲將支架 (1/4" x 2-1/8") 固定在壁板中。



安全措施

在木質地板上裝設防傾倒裝置--(圖4-5)

將冰箱牢牢固定，避免將裝滿物品的冰箱門打開時朝前倒。冰箱配備防傾倒支架。

1. 在後牆標記出冰箱的中心線。將防傾倒支架跟此線的中心對齊。

⚠ 警告！

請確保此區域無配管系統或電線，以免可能會損壞螺絲或鑽頭。

2. 用碳化物鑽頭在任何位置鑽一個直徑3/8"的孔洞，如圖4所示。

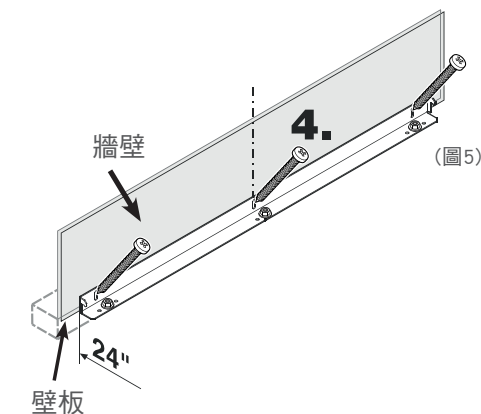
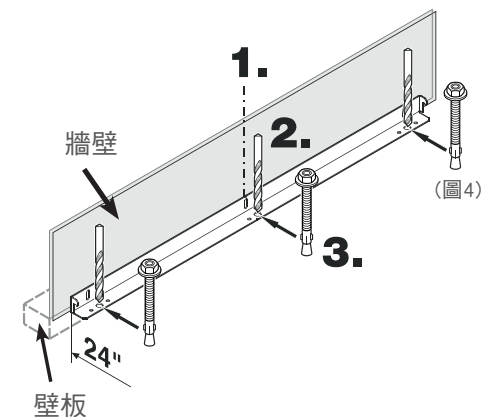
孔洞深度超過固定樁的整體長度。鑽孔後將孔洞清潔。

3. 將六角螺帽上的墊圈和螺絲固定在每個固定樁的末端上。將所有三個固定樁鎖緊。

再次將支架中心對齊背牆上的中心線。

轉動六角螺帽以鎖緊固定樁。

4. 用三支螺絲將支架 (1/4" x 2-1/8") 固定在壁板中 (圖5)。

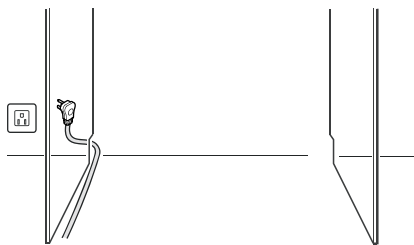


安裝

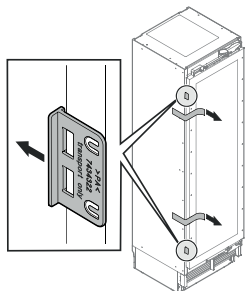
安裝電器設備

將電器設備移至最終位置，請保留可在後方進行處理的足夠空間。

將電源線朝向電源插座部署。

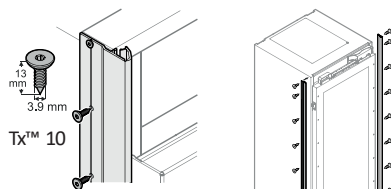
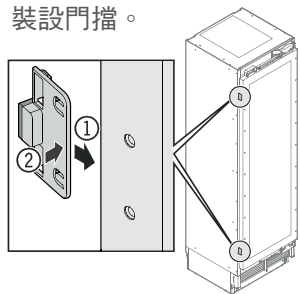


重要：在開啟裝置前安裝完畢。



取下膠帶。
開啟冰箱門，並卸除運送支架。

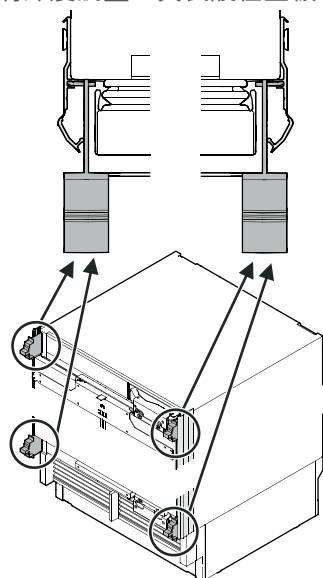
裝設門擋。



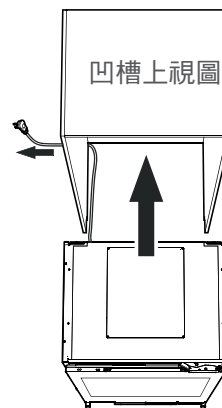
將電器設備的蓋板，套在設備外殼的左右前緣，使其高度對齊頂部輪廓，然後使用螺絲鎖入至定位。蓋板為透明狀態，因此可以看見設備外殼上設計的安裝孔洞。我們建議您在蓋板中標示並預先鑽孔洞位置。

重要：使用合適的平頭螺絲，否則將冰箱滑入凹槽時櫥櫃邊緣會受損。

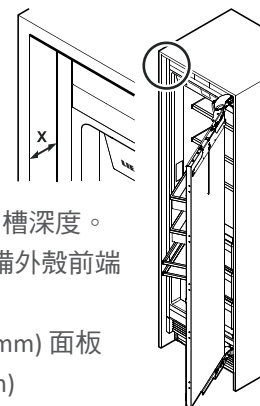
將深度調整工具裝設在蓋板中



安裝



將電器設備滑入凹槽。同時移動電源線和冰箱避免受損。



將電器設備對齊凹槽深度。
X = 凹槽前端至設備外殼前端（非蓋板）

嵌入式 7/8 吋 (22 mm) 面板
X = 2 5/8 吋 (66 mm)

嵌入式 3/4 吋 (19 mm) 面板
X = 2 1/2 吋 (63 mm)

嵌入式 5/8 吋 (16 mm) 面板
X = 2 3/8 吋 (60 mm)

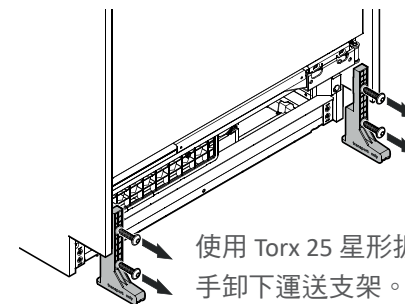
無框式
X = 1 3/4 吋 (44 mm)

或
配備深度調整工具：
深度調整工具表面必須跟凹槽表面齊平。

(範例為 3/4 吋 (19 mm))

重要

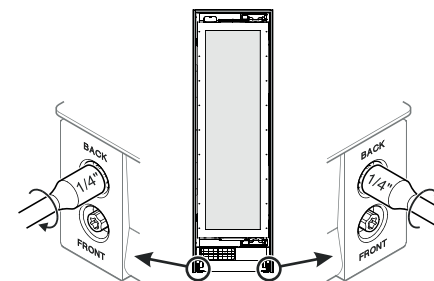
門的深度無法之後再調整！



使用 Torx 25 星形扳手卸除運送支架。

警告！

此電器設備傾倒可能會發生嚴重傷亡的風險。
在完成高度調整及使用防傾斜支架支撐冰箱之前，請勿開啟冰箱門。



順時針轉動以抬起冰箱。
依序鎖緊螺絲，直至冰箱的後方觸碰到防傾倒支架為止(抬高大約 1/4 吋/6.5mm)，然後平均的抬起冰箱。
電氣設備的最大高度調整範圍 = 3/4 吋(19mm)

重要

在使用電動螺絲起子鎖緊螺絲時，請謹慎考慮。

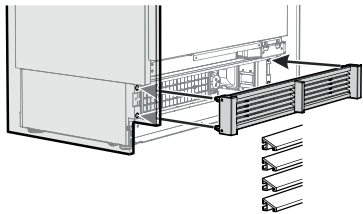
最大轉速 = 400 rpm

最大扭矩 = 8.8 lbs/in (1 Nm)

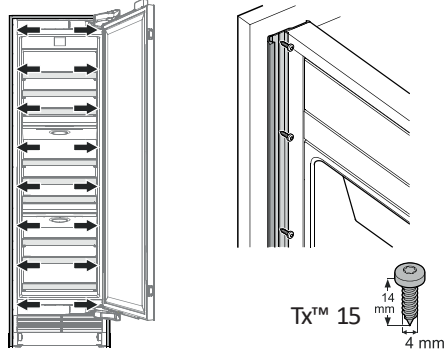
未遵守此指示，將會導致高度調整裝置損壞。

安裝

安裝通風格柵門，並使格柵門段向下傾斜。



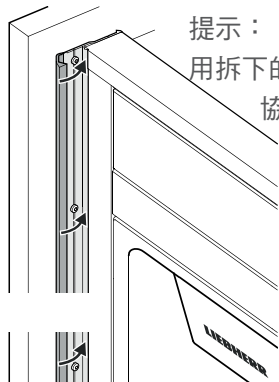
電器設備固定在凹槽中前請拆下深度調整工具。



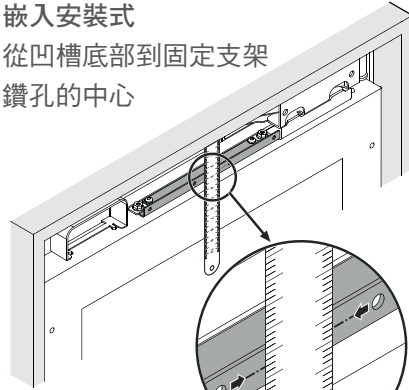
在每一邊使用八支 4 x 14 螺絲穿過冷凍櫃蓋板，將冷凍櫃鎖緊在凹槽內。我們建議您在蓋板中標示並預先鑽孔洞位置。

關上冰箱蓋板的前半部。

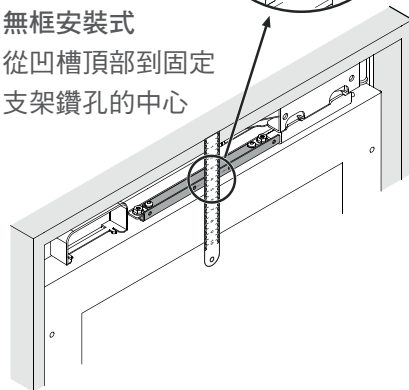
提示：
用拆下的運輸安全組件協助進行關閉。



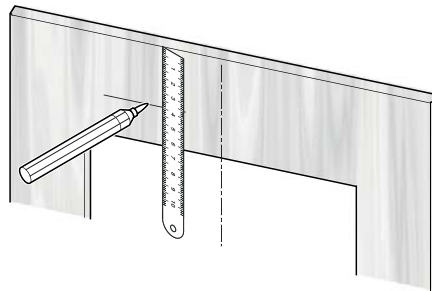
測量距離。
嵌入安裝式
從凹槽底部到固定支架
鑽孔的中心



無框安裝式
從凹槽頂部到固定
支架鑽孔的中心

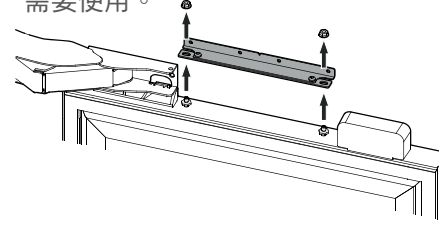


在門面板上標示間隔。

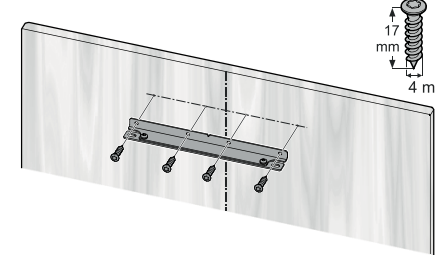


安裝

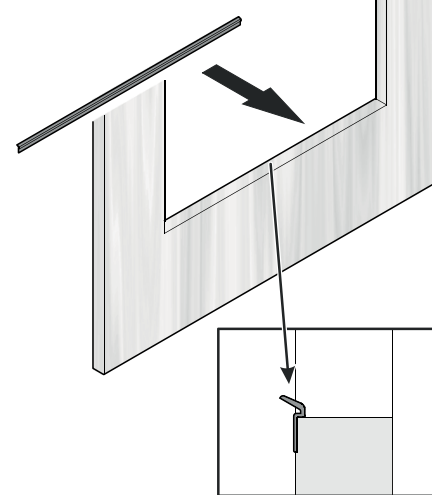
從門板拆下固定支架，螺帽之後才會需要使用。



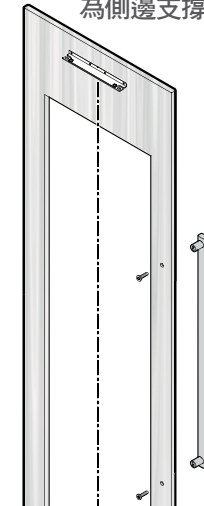
在門板上安裝固定支架。



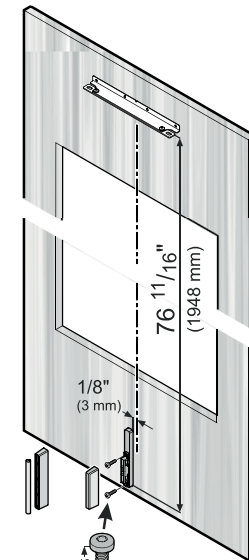
將密封條貼在門板底部。



重要：現在應安裝冰箱門把手，因為側邊支撐板將會蓋住安裝孔洞。



僅可使用沉頭螺絲安裝把手。
孔洞應鑽孔裝埋。
螺絲頭應與面板齊平。



用兩支 4 x 19 螺絲安裝通風管道分隔器。安裝外蓋。

TX™ 15

安裝

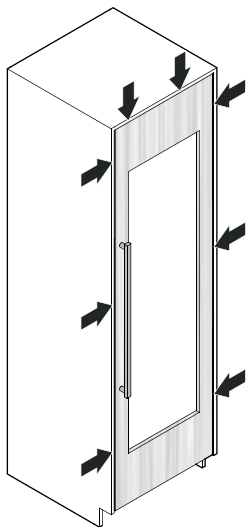
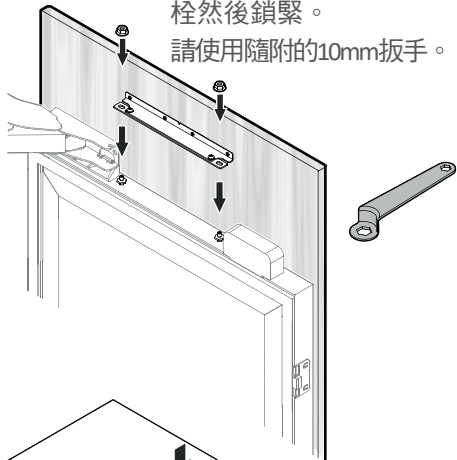
重要

若冰箱門必須限制在90°的開啟角度，則必須在將面板安裝至冰箱門上之前完成此設定。請參閱「更換電器櫃門轉軸或將轉軸限制為 90° 開啟角度的重要注意事項」章節。

開啟冰箱門。

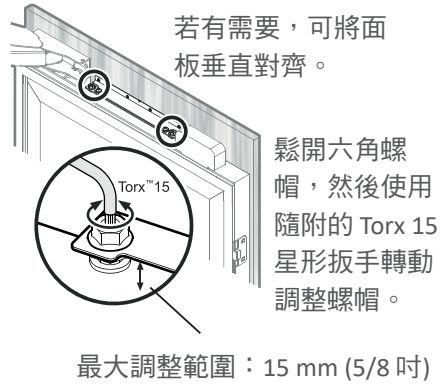
將上方調整螺絲固定在冰箱門板上並對齊中央。將六角螺帽旋入至調整螺絲然後鎖緊。

請使用隨附的10mm扳手。



關閉冰箱門並確認門板位置。

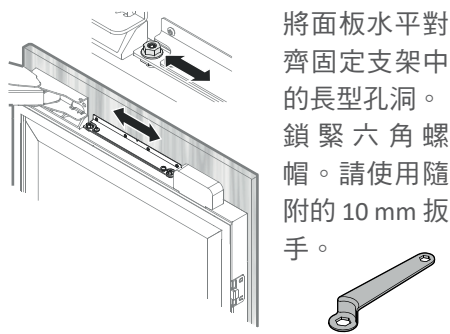
重要
經過一段時間及裝載後，可能必須重新調整冰箱門。



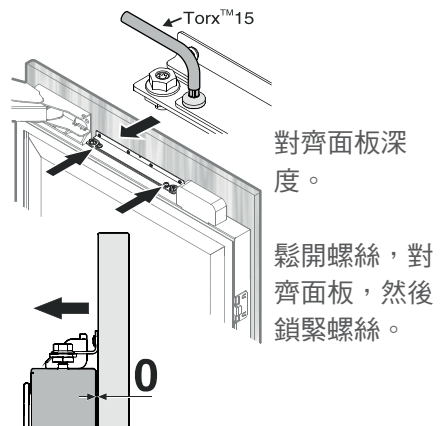
若有需要，可將面板垂直對齊。

鬆開六角螺帽，然後使用隨附的 Torx 15 星形扳手轉動調整螺帽。

最大調整範圍：15 mm (5/8 吋)



將面板水平對齊固定支架中的長型孔洞。鎖緊六角螺帽。請使用隨附的 10 mm 扳手。



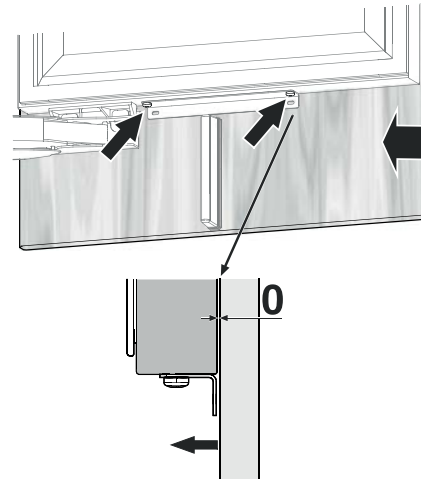
對齊面板深度。

鬆開螺絲，對齊面板，然後鎖緊螺絲。

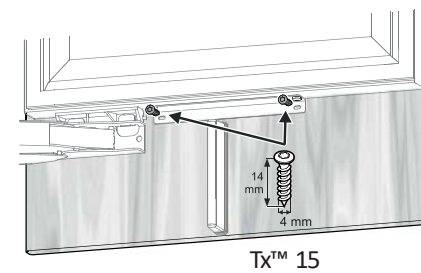
安裝

從底部對齊面板深度。

鬆開螺絲，對齊面板，然後鎖緊螺絲。請使用隨附的 Torx 20 星形扳手。

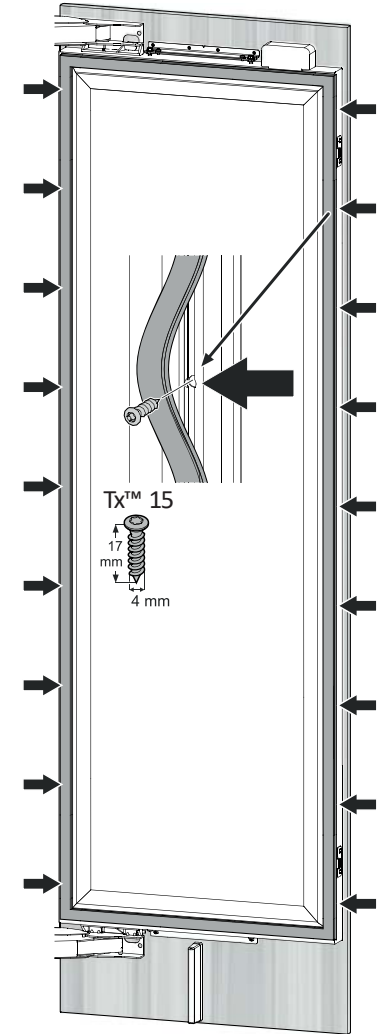


將面板穿過底部固定支架，然後使用兩支 4 x 14 的螺絲固定。

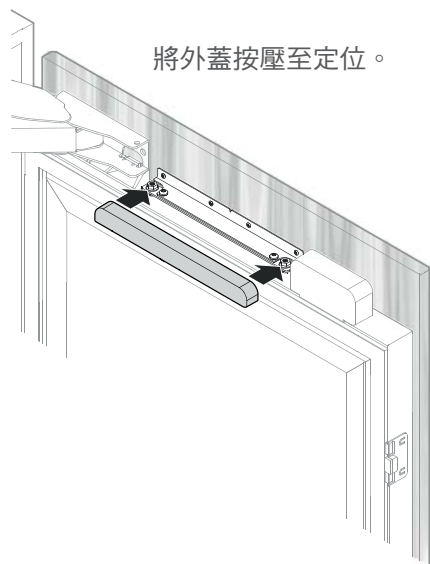


重要

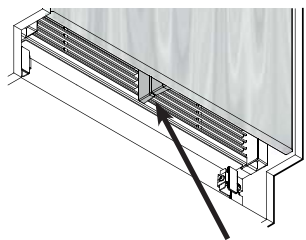
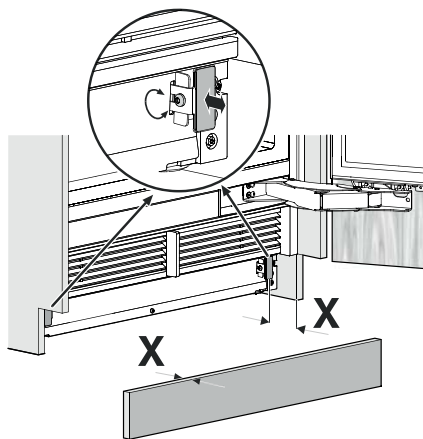
使用電器設備時，只從標示的其中一個螺絲位置抽出磁封（每側有九個磁封，間隔 200 mm）。請勿將磁封完全抽出。



安裝



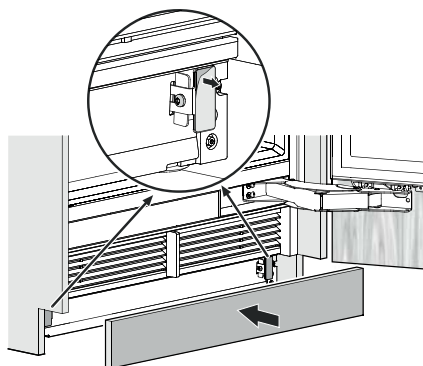
配合腳踢板的厚度調整支架。



檢查本機器的空氣分離裝置與櫃門的空氣分離裝置之間沒有間隙。

重要：未正確安裝通風格柵門將會產生間隙。

拆下襯墊箔，裝上腳踢板。

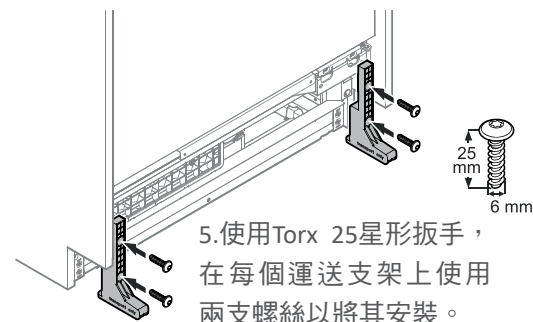


安裝

從凹槽中取出冰箱時請格外注意

若必須再次從凹槽中取出冰箱，請確保已考量以下因素。

1. 清空冰箱。
2. 請中斷本機器的電源。
3. 從冰箱門上拆除已安裝的前面板。
4. 使用高度調整裝置降低冰箱高度。



⚠ 危險！

此電器設備傾倒，可能會發生造成嚴重傷亡的風險。

若未安裝運送支架，請勿卸下冰箱。

更換電器櫃門轉軸或將轉軸限制為 90° 開啟角度的重要注意事項

僅可由已接受訓練的專家更換電器櫃門轉軸或將轉軸限制為 90° 開啟角度。電器櫃門轉軸裝有堅固的閉合彈簧。若轉軸意外關上，可能會導致嚴重傷害。

電器櫃門本身非常重。請勿嘗試自行拆卸電器櫃門。

請聯繫 Liebherr 服務中心以取得詳細資訊。請參閱本手冊背面的聯絡方式。